

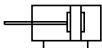


### 規格

型號	JQK32	JQK63
動作型式	復動型	
工作介質	空氣(經40 μm以上濾網過濾)	
使用壓力範圍	0.3~0.8MPa(43~116psi)	
保證耐壓力	1.2MPa(175psi)	
工作溫度	-20~70°C	
最小開閉時間	1秒打開, 1秒夾緊	
位置感測	電感式接近傳感器(DIST系列)	
夾緊力(0.6MPa)	1800N	3300N
最大保持力(0.6MPa)	2500N	3800N
重量(Ø25) [注1]	3.4kg	4.1kg
接管口徑[注2]	PT1/8	PT1/4

[注1]此重量為銷釘直徑25的氣缸重量;  
[注2]接管牙型有PT牙、G牙可供選擇。

### 符號



### 產品特性

- 1、氣缸提供正、反兩面安裝;
- 2、拉杆有正、反兩個方向可選;
- 3、氣缸內部採用高強度、高耐磨材料制作, 結構穩定可靠, 以較小的工作氣壓產生較大的夾緊力;
- 4、內部有自鎖機構, 即使在斷氣情況下依然提供夾緊力。

### 成品訂購碼

JQK 63 □ □ - □ L45 T16 K □

① ② ③ ④ ⑤ ⑥ ⑦ ⑧ ⑨

① 規格代號	② 缸徑	③ 拉杆方向	④ 導向銷形狀	⑤ 導向銷直徑[注1]	⑥ 凸臺高度	⑦ 夾緊厚度[注2]	⑧ 傳感器代碼[注3]	⑨ 牙型代碼															
JQK:底板夾緊缸	32	 空白: 正向	 空白: 圓形	<table border="1"> <thead> <tr> <th>代號</th> <th>導向銷直徑</th> <th>適合工件孔徑</th> </tr> </thead> <tbody> <tr> <td>17□</td> <td>Ø17.□</td> <td>Ø18</td> </tr> <tr> <td>19□</td> <td>Ø19.□</td> <td>Ø20</td> </tr> <tr> <td>24□</td> <td>Ø24.□</td> <td>Ø25</td> </tr> <tr> <td>29□</td> <td>Ø29.□</td> <td>Ø30</td> </tr> </tbody> </table>	代號	導向銷直徑	適合工件孔徑	17□	Ø17.□	Ø18	19□	Ø19.□	Ø20	24□	Ø24.□	Ø25	29□	Ø29.□	Ø30	 L45: 高45mm	T□	空白: 不附傳感器 K: 附電感傳感器(PNP型) KN: 附電感傳感器(NPN型)	空白: PT牙 G: G牙
				代號	導向銷直徑	適合工件孔徑																	
				17□	Ø17.□	Ø18																	
				19□	Ø19.□	Ø20																	
24□	Ø24.□	Ø25																					
29□	Ø29.□	Ø30																					
<table border="1"> <thead> <tr> <th>代號</th> <th>導向銷直徑</th> <th>適合工件孔徑</th> </tr> </thead> <tbody> <tr> <td>17□</td> <td>Ø17.□</td> <td>Ø18</td> </tr> <tr> <td>19□</td> <td>Ø19.□</td> <td>Ø20</td> </tr> <tr> <td>24□</td> <td>Ø24.□</td> <td>Ø25</td> </tr> <tr> <td>29□</td> <td>Ø29.□</td> <td>Ø30</td> </tr> </tbody> </table>	代號	導向銷直徑	適合工件孔徑	17□	Ø17.□	Ø18	19□	Ø19.□	Ø20	24□	Ø24.□	Ø25	29□	Ø29.□	Ø30								
代號	導向銷直徑	適合工件孔徑																					
17□	Ø17.□	Ø18																					
19□	Ø19.□	Ø20																					
24□	Ø24.□	Ø25																					
29□	Ø29.□	Ø30																					
63	R: 反向																						

[注1] “□”中代表數字1~9, 以249為例, 導向銷直徑24.9mm。

[注2] 夾緊厚度客戶自定, 以T16為例, 夾緊厚度1.6mm。

[注3] K/KN型電傳感器可單獨訂購, 具體請參考DIST系列相應內容。

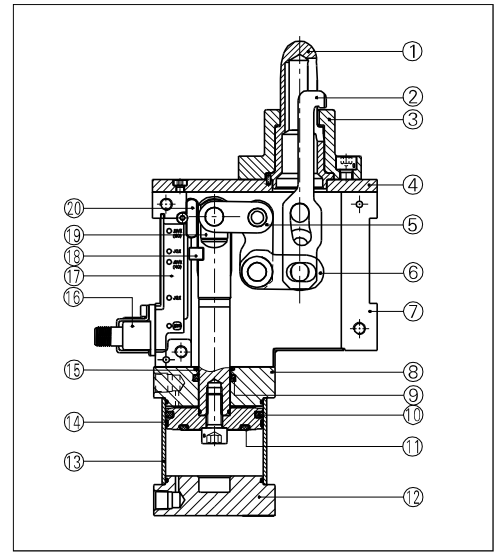
導向銷直徑	適用工件孔徑	凸臺高度	夾緊厚度
Ø17.□	Ø18	45	1.6
Ø19.□	Ø20	45	1.6
Ø24.□	Ø25	45	1.6
Ø29.□	Ø30	45	1.6

# 底板夾緊缸

## JQK系列

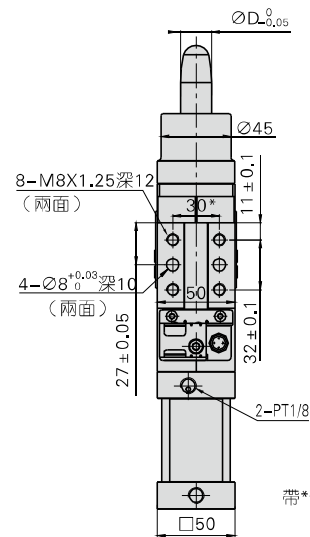
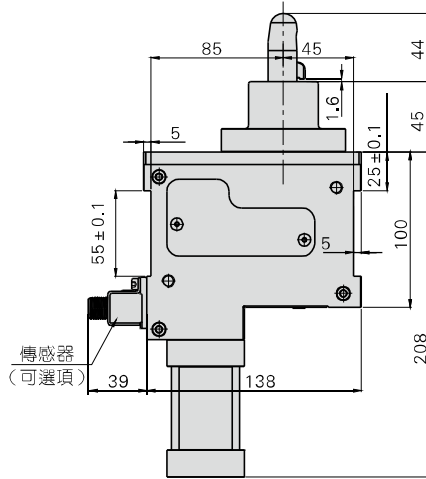
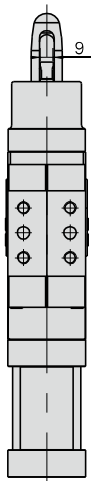
### 內部結構及主要零件材質

序號	名稱	材質	序號	名稱	材質
1	銷釘	合金鋼	11	防撞墊	TPU
2	拉杆	合金鋼	12	後蓋	鋁合金
3	托塊	合金鋼	13	鋁管	鋁合金
4	連接板	碳鋼	14	耐磨環	耐磨材料
5	連杆	碳鋼	15	刮套	不銹鋼
6	L型連杆	合金鋼	16	傳感器	-
7	端蓋	鋁合金	17	傳感器固定座	塑膠
8	前蓋	鋁合金	18	感應塊	碳鋼
9	軸心O令	TPU	19	I接頭	合金鋼
10	活塞O令	NBR	20	加強鋼片	合金鋼



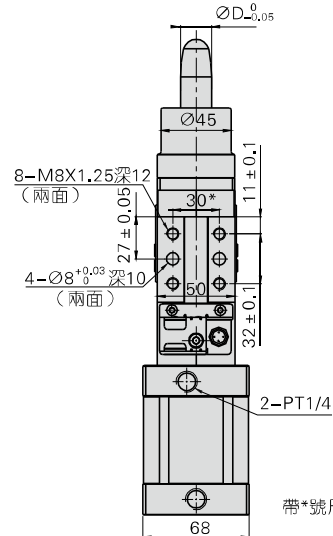
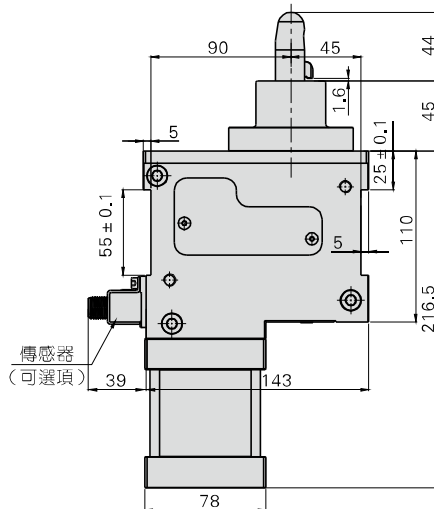
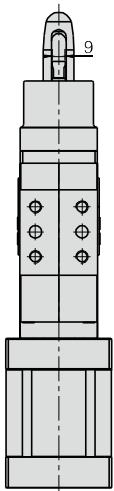
### 外部規格

#### JQK32



帶\*號尺寸：銷孔位置公差±0.02；  
螺紋孔位置公差±0.1。

#### JQK63



帶\*號尺寸：銷孔位置公差±0.02；  
螺紋孔位置公差±0.1。