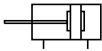


規格

內徑(mm)	JCP40	JCP63
動作型式	復動型	
工作介質	空氣(經40 μ m以上濾網過濾)	
使用壓力範圍	0.3~0.8MPa(43~116psi)	
保證耐壓力	1.2MPa(175psi)	
工作溫度 $^{\circ}$ C	-20~70 $^{\circ}$ C	
位置感測	電感式接近傳感器(DIST系列)	
行程(40) 重量	1.9kg	2.9kg
行程(60) 重量	2.2kg	3.4kg
接管口徑[注1]	PT1/8	PT1/4

[注1]接管牙型有PT牙、G牙可供選擇。

符號



產品特性

- 1、產品擁有兩端銅襯套導向保證高定位精度；
- 2、產品配備金屬防塵圈與刮套，具備雙重防焊渣功能；
- 3、活塞杆具備防回轉性；
- 4、氣缸高強度鋁合金機身，提供四面安裝；
- 5、扁形缸體，節省安裝空間，可滿足不同工況下的使用要求；

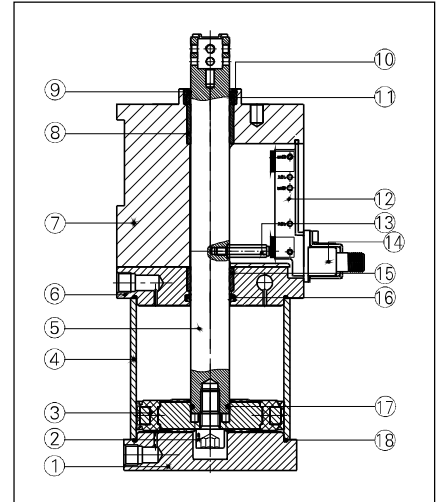
成品訂購碼

JCP 40X60 A K □					
① 規格代號	② 缸徑	③ 行程	④ 銷釘類型	⑤ 傳感器代碼[注1]	⑥ 牙型代碼
JCP: 單伸縮銷	40	40	A:	空白: 不附傳感器 K: 附電感傳感器(PNP型) KN: 附電感傳感器(NPN型)	空白: PT牙 G: G牙
		60	B:		
	63	40	C:		
		60	D:		

[注1] K/KN型電傳感器可單獨訂購，具體請參考DIST系列相應內容。

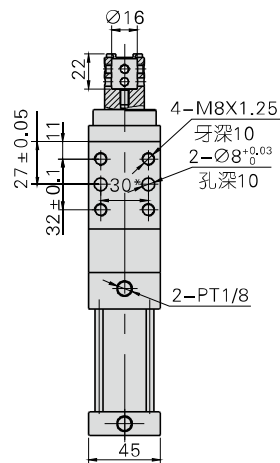
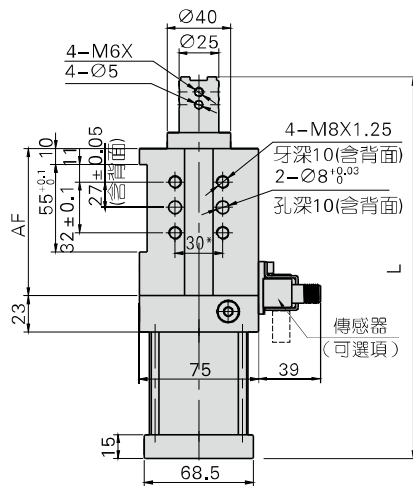
內部結構及主要零件材質

序號	名稱	材質	序號	名稱	材質
1	後蓋	鋁合金	10	壓圈	鋁合金
2	螺絲	碳鋼	11	刮套	TPU
3	活塞	鋁合金+NBR	12	傳感器固定座	塑料
4	鋁管	鋁合金	13	感應塊	碳鋼
5	活塞杆	S45C鍍硬鉻研磨棒	14	傳感器	-
6	前蓋	鋁合金	15	滑動軸承	黃銅
7	本體	鋁合金	16	軸心O令	TPU
8	滑動軸承	黃銅	17	O型環	NBR
9	刮圈	不銹鋼	18	O型環	NBR



外部規格

JCP40X40(60)

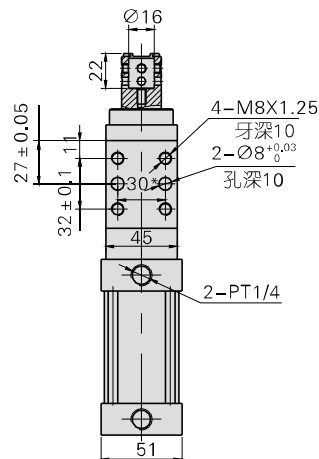
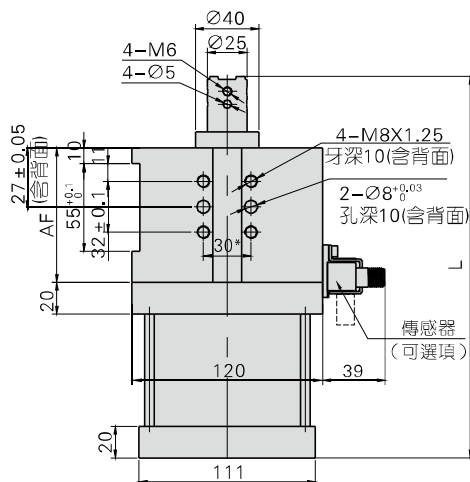


單位: mm

行程	L	AF
40	240	92.5
60	280	112.5

帶*號尺寸: 銷孔位置公差 ± 0.02 ;
螺紋孔位置公差 ± 0.1 。

JCP63X40(60)

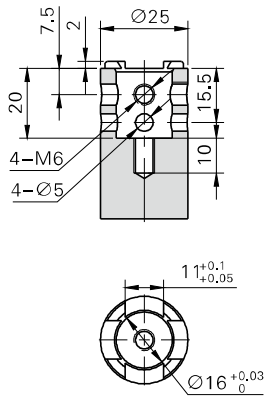


單位: mm

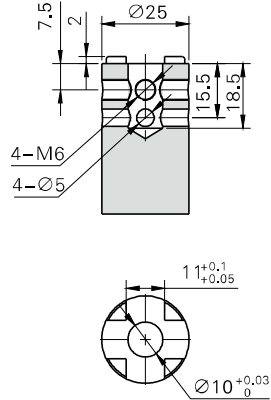
行程	L	AF
40	240	84.5
60	280	104.5

帶*號尺寸: 銷孔位置公差 ± 0.02 ;
螺紋孔位置公差 ± 0.1 。

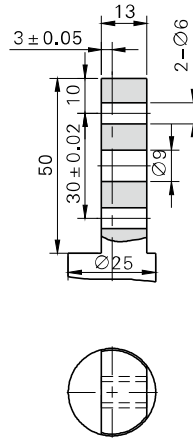
A



B



C



D

