

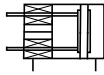


規格

內徑(mm)	JCH40	JCH63
動作型式	復動型	
工作介質	空氣(經40 μ m以上濾網過濾)	
使用壓力範圍	0.3~0.8MPa(43~116psi)	
保證耐壓力	1.2MPa(175psi)	
工作溫度 °C	-20~70°C	
位置感測	電感式接近傳感器(DIST系列)	
行程(40) 重量	1.1kg	4.5kg
行程(60) 重量	1.2kg	4.7kg
接管口徑[注1]	PT1/8	PT1/4

[注1]接管牙型有PT牙、G牙可供選擇。

符號



產品特性

- 1、產品具有兩組銅襯套導向保證高定位精度；
- 2、產品配備金屬防塵圈與刮套，具備雙重防焊渣功能；
- 3、氣缸高強度鋁合金本體，提供三面安裝；
- 4、扁形缸體，節省安裝空間，可滿足不同工况下的需求。

成品訂購碼

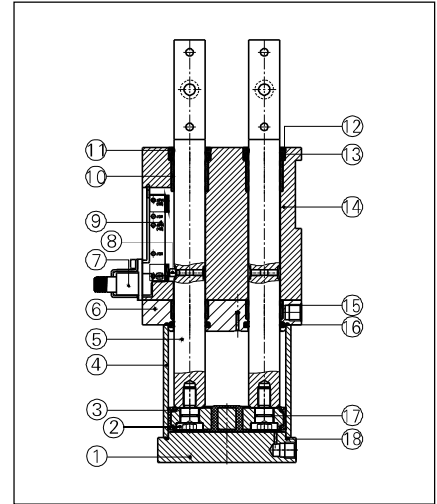
JCH 40X60 A K □					
①規格代號	②缸徑	③行程	④銷釘類型	⑤傳感器代碼[注1]	⑥牙型代碼
JCH: 雙伸縮銷	40	40	A型 	空白: 不附傳感器 K: 附電感傳感器(PNP型) KN: 附電感傳感器(NPN型)	空白: PT牙 G: G牙
	63	40 60	B型 		

[注1] K/KN型電傳感器可單獨訂購，具體請參考DIST系列相應內容。

JCH系列

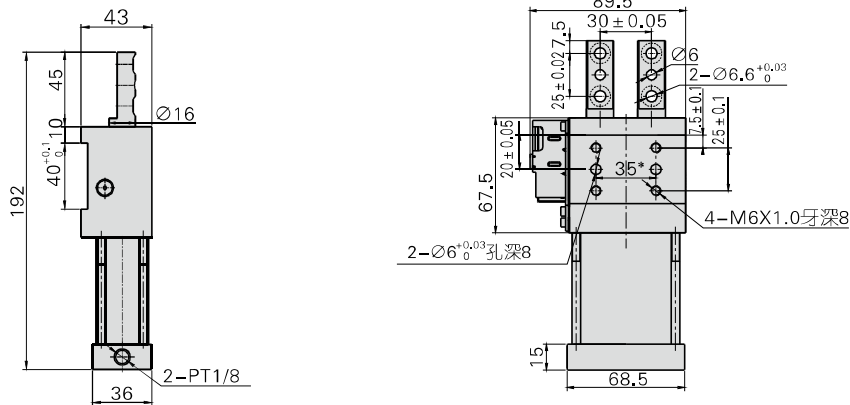
內部結構及主要零件材質

序號	名稱	材質	序號	名稱	材質
1	後蓋	鋁合金	10	滑動軸承	黃銅
2	螺絲	碳鋼	11	刮圈	不銹鋼
3	活塞	鋁合金+NBR	12	壓圈	鋁合金
4	鋁管	鋁合金	13	刮套	TPU
5	活塞杆	S45C鍍硬鉻研磨棒	14	本體	鋁合金
6	前蓋	鋁合金	15	滑動軸承	黃銅
7	傳感器	-	16	軸心O令	TPU
8	感應塊	碳鋼	17	O型環	NBR
9	傳感器固定座	塑料	18	O型環	NBR



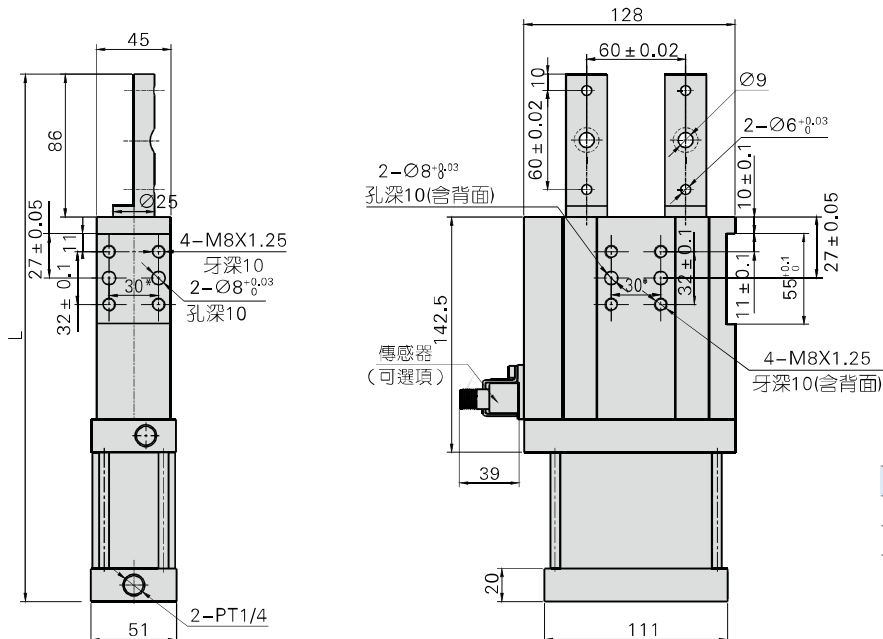
外部規格

JCH40X40



帶*號尺寸：銷孔位置公差 ± 0.02 ；
螺紋孔位置公差 ± 0.1 。

JCH63X40(60)



單位：mm

行程	L
40	319
60	339

帶*號尺寸：銷孔位置公差 ± 0.02 ；
螺紋孔位置公差 ± 0.1 。